

Рубцовский индустриальный институт (филиал)
федерального государственного бюджетного образовательного учреждения
высшего образования
«Алтайский государственный технический университет им. И.И. Ползунова»

СОГЛАСОВАНО

Декан ТФ

А.В. Сорокин

Рабочая программа дисциплины

Код и наименование дисциплины: **Б1.О.15 «Теоретические основы электротехники»**

Код и наименование направления подготовки (специальности): **13.03.02
Электроэнергетика и электротехника**

Направленность (профиль, специализация): **Системы электроснабжения**

Статус дисциплины: **обязательная часть**

Форма обучения: **очная**

Статус	Должность	И.О. Фамилия
Разработал		С.А. Гончаров
Согласовал	Зав. кафедрой «ЭЭ»	С.А. Гончаров
	руководитель направленности (профиля) программы	С.А. Гончаров

г. Рубцовск

1. Перечень планируемых результатов обучения по дисциплине, соотнесенных с индикаторами достижения компетенций

Компетенция	Содержание компетенции	Индикатор	Содержание индикатора
ОПК-4	Способен использовать методы анализа и моделирования электрических цепей и электрических машин	ОПК-4.1	Использует методы анализа и моделирования линейных и нелинейных цепей постоянного и переменного тока, методы расчёта переходных процессов в электрических цепях постоянного и переменного тока

2. Место дисциплины в структуре образовательной программы

Дисциплины (практики), предшествующие изучению дисциплины, результаты освоения которых необходимы для освоения данной дисциплины.	Введение в специальность, Введение в электротехнику, Физика
Дисциплины (практики), для которых результаты освоения данной дисциплины будут необходимы, как входные знания, умения и владения для их изучения.	Монтаж и эксплуатация систем электроснабжения, Электрические машины, Электрический привод

3. Объем дисциплины в зачетных единицах с указанием количества академических часов, выделенных на контактную работу обучающегося с преподавателем (по видам учебных занятий) и на самостоятельную работу обучающегося

Общий объем дисциплины в з.е. /час: 10 / 360

Форма обучения	Виды занятий, их трудоемкость (час.)				Объем контактной работы обучающегося с преподавателем (час)
	Лекции	Лабораторные работы	Практические занятия	Самостоятельная работа	
очная	64	16	48	232	152

4. Содержание дисциплины, структурированное по темам (разделам) с указанием отведенного на них количества академических часов и видов учебных занятий

Форма обучения: очная

Семестр: 4

Объем дисциплины в семестре з.е. /час: 4 / 144

Форма промежуточной аттестации: Экзамен

Лекции	Виды занятий, их трудоемкость (час.)			Объем контактной работы обучающегося с преподавателем (час)
	Лабораторные работы	Практические занятия	Самостоятельная работа	
32	16	16	80	71

Лекционные занятия (32ч.)

- 1. Расчёт электрических цепей при несинусоидальных периодических токах и напряжениях {лекция с разбором конкретных ситуаций} (2ч.)[2,4,6]**
 Определение периодических несинусоидальных токов и напряжений. Разложение в ряд Фурье. Ряд Фурье в комплексной форме. Примеры разложения симметричных функций в ряд Фурье
- 2. Расчёт электрических цепей при несинусоидальных периодических токах и напряжениях {лекция с разбором конкретных ситуаций} (2ч.)[2,4,6]**
 Действующее и среднее значение несинусоидальных токов и напряжений; коэффициенты, характеризующие форму кривой. Мощность при несинусоидальных токах и напряжениях. Баланс мощностей
- 3. Расчёт электрических цепей при несинусоидальных периодических токах и напряжениях {лекция с разбором конкретных ситуаций} (2ч.)[2,4,6]**
 Порядок расчёта электрической цепей при несинусоидальных токах и напряжениях
- 4. Расчёт электрических цепей при несинусоидальных периодических токах и напряжениях {лекция с разбором конкретных ситуаций} (2ч.)[2,4,6]**
 Высшие гармоники в трёхфазных электрических цепях. Особенности работы трехфазных систем, вызываемые гармониками, кратными трём
- 5. Нелинейная цепь постоянного тока. Магнитная цепь постоянного тока {лекция с разбором конкретных ситуаций} (2ч.)[6,7,10]**
 Общие понятия об элементах и свойствах нелинейной цепи, определение и классификация. Характеристики нелинейных элементов, статические и дифференциальные параметры
- 6. Нелинейная цепь постоянного тока. Магнитная цепь постоянного тока {лекция с разбором конкретных ситуаций} (2ч.)[6,7,10]**
 Расчет при последовательном параллельном и смешанном соединении нелинейных элементов графическим и аналитическими методами
- 7. Нелинейная цепь постоянного тока. Магнитная цепь постоянного тока {лекция с разбором конкретных ситуаций} (2ч.)[6,7,10]**
 Метод активного двухполюсника в разветвленных цепях с одним нелинейным элементом. Расчет сложных нелинейных цепей с несколькими источниками электрической энергии (метод двух узлов)
- 8. Нелинейная цепь постоянного тока. Магнитная цепь постоянного тока {лекция с разбором конкретных ситуаций} (2ч.)[6,7,10]**
 Назначение и типы магнитных цепей, свойства и характеристики ферромагнитных материалов, аналогия между магнитной цепью и нелинейной, схемы замещения магнитных цепей. Аналоги законов Ома и Кирхгофа для магнитной цепи
- 9. Нелинейная цепь постоянного тока. Магнитная цепь постоянного тока {лекция с разбором конкретных ситуаций} (2ч.)[6,7,10]**
 Прямая и обратная

задача при расчете неразветвленной магнитной цепи. Анализ разветвленной магнитной цепи. Анализ разветвленной магнитной цепи с одной МДС

10. Нелинейная цепь постоянного тока. Магнитная цепь постоянного тока {лекция с разбором конкретных ситуаций} (2ч.)[6,7,10] Расчет разветвленной магнитной цепи, с произвольным количеством МДС, метод двух узлов

11. Нелинейные электрические цепи переменного тока. Магнитная цепь переменного тока {лекция с разбором конкретных ситуаций} (2ч.)[6,7,10] Особенности расчета нелинейных цепей при переменных токах и напряжениях, характеристики методов анализа

12. Нелинейные электрические цепи переменного тока. Магнитная цепь переменного тока {лекция с разбором конкретных ситуаций} (2ч.)[6,7,10] Метод эквивалентных синусоид для цепей с одним или несколькими нелинейными элементами. Вольт-амперные и фазово-амперные характеристики нелинейных элементов для эквивалентных синусоид

13. Нелинейные электрические цепи переменного тока. Магнитная цепь переменного тока {лекция с разбором конкретных ситуаций} (2ч.)[6,7,10] Аппроксимация нелинейных характеристик. Характеристики нелинейных элементов по мгновенным гармоническим и действующим значениям. Расчет нелинейных цепей по первым гармоникам

14. Нелинейные электрические цепи переменного тока. Магнитная цепь переменного тока {лекция с разбором конкретных ситуаций} (2ч.)[6,7,10] Катушка с ферромагнитным сердечником в цепи переменного тока. Влияние потерь в стали на форму кривой тока в катушке

15. Нелинейные электрические цепи переменного тока. Магнитная цепь переменного тока {лекция с разбором конкретных ситуаций} (2ч.)[6,7,10] Векторная диаграмма и схема замещения для катушки со стальным сердечником и трансформатора. Явление феррорезонанса. Феррорезонанс напряжений и токов

16. Нелинейные электрические цепи переменного тока. Магнитная цепь переменного тока {лекция с разбором конкретных ситуаций} (2ч.)[6,7,10] Процессы в катушке со стальным сердечником при двухчастотном намагничивании. Магнитный усилитель

Практические занятия (16ч.)

1. Расчёт электрических цепей при несинусоидальных периодических токах и напряжениях {работа в малых группах} (6ч.)[1,5] Разложение несинусоидальных электрических величин в ряд Фурье аналитическим и графическим методами. Расчет разветвленных электрических цепей при несинусоидальном воздействии.

Мощность при несинусоидальных токах и напряжениях. Баланс мощностей. Высшие гармоники в трёхфазных электрических цепях.

Тест текущего контроля знаний

2. Нелинейная цепь постоянного тока. Магнитная цепь постоянного тока {работа в малых группах} (6ч.)[1,5] 4. Расчет при последовательном

параллельном и смешанном соединении нелинейных элементов графическим и аналитическими методами. Расчет сложных нелинейных цепей с несколькими источниками электрической энергии (метод двух узлов). (2 часа)

5. Расчет неразветвленной магнитной цепи постоянного тока (прямая и обратная задачи)

6. Анализ разветвленной магнитной цепи с одной МДС.. Расчет разветвленной магнитной цепи, с произвольным количеством МДС, метод двух узлов. (2 часа)

3. Нелинейные электрические цепи переменного тока. Магнитная цепь переменного тока {работа в малых группах} (4ч.)[1,5] 78. Расчет простых нелинейных цепей переменного тока методом эквивалентных синусоид. Расчет разветвленных нелинейных цепей переменного тока методом эквивалентных синусоид. (2 часа)

8, Тест текущего контроля знаний . (2 часа)

Лабораторные работы (16ч.)

1. Нелинейная цепь постоянного тока {работа в малых группах} (4ч.)[3]

Исследование нелинейной цепи постоянного тока

2. Нелинейная цепь переменного тока {работа в малых группах} (4ч.)[3]

Исследование нелинейной цепи переменного тока

3. Магнитная цепь {работа в малых группах} (4ч.)[3] Исследование феррорезонанса напряжений

4. Магнитная цепь {работа в малых группах} (4ч.)[3] Исследование магнитного усилителя

Самостоятельная работа (80ч.)

1. Подготовка к текущим занятиям, самостоятельное изучение материала(18ч.)[1,2,4,5,6,7,10] Работа с конспектом лекций, учебником, учебными пособиями

2. Подготовка к текущему контролю успеваемости(26ч.)[1,2,4,5,6,7,10] Выполнение расчетного задания, самостоятельное изучение материала, работа с конспектом лекций, учебником, учебными пособиями

3. Подготовка к промежуточной аттестации(36ч.)[1,2,4,5,6,7,10]

Семестр: 5

Объем дисциплины в семестре з.е. /час: 6 / 216

Форма промежуточной аттестации: Экзамен

Виды занятий, их трудоемкость (час.)				Объем контактной работы обучающегося с преподавателем (час)
Лекции	Лабораторные работы	Практические занятия	Самостоятельная работа	
32	0	32	152	81

Лекционные занятия (32ч.)

1. Переходные процессы в электрических цепях {лекция с разбором

конкретных ситуаций} (2ч.)[4,6,8] Причины возникновения переходных процессов. Законы коммутации. Принужденный и свободный режимы. Независимые и зависимые начальные условия. Порядок расчёта переходных процессов классическим методом

2. Переходные процессы в электрических цепях {лекция с разбором конкретных ситуаций} (2ч.)[4,6,8] Включение R, C цепи на постоянное напряжение. Короткое замыкание R, C цепи. Включение R, C цепи на синусоидальное напряжение.

Включение R, L цепи на постоянное напряжение. Короткое замыкание R, L цепи. Включение R, L цепи на синусоидальное напряжение

3. Переходные процессы в электрических цепях {лекция с разбором конкретных ситуаций} (2ч.)[4,6,8] Включение R, L, C цепи на постоянное напряжение. Аперриодический, критический и колебательный режимы. Включение R, L, C цепи на синусоидальное напряжение

4. Переходные процессы в электрических цепях {лекция с разбором конкретных ситуаций} (2ч.)[4,6,8] Операторный метод расчёта переходных процессов. Применение преобразования Лапласа (Карсона) к расчёту переходных процессов. Нахождение оригинала по изображению Теоремы разложения Карсона - Хевисайда. Расчет переходных процессов в разветвленных цепях операторным методом

5. Переходные процессы в электрических цепях {лекция с разбором конкретных ситуаций} (2ч.)[4,6,8] Включение катушки с ферромагнитным сердечником на постоянное напряжение. Методы условной линеаризации характеристики и кусочно-линейной аппроксимации нелинейной характеристики

6. Электрические цепи с распределенными параметрами {лекция с разбором конкретных ситуаций} (2ч.)[4,6,7] Основные определения. Дифференциальные уравнения и их решение при установившемся синусоидальном процессе для однородной линии при отсчёте координаты от начала и конца линии. Падающая и отраженные волны. Согласованная линия. Линия без искажений, линия без потерь

7. Электрические цепи с распределенными параметрами {лекция с разбором конкретных ситуаций} (2ч.)[6,7] Входное сопротивление линии без потерь на холостом ходе и коротком замыкании. Стоячие волны. Линия как четырехполюсник. Расчет параметров линии

8. Электростатическое и магнитное поля {лекция с разбором конкретных ситуаций} (4ч.)[6,7] Определение электростатического поля. Закон Кулона, потенциал и напряженность. Силовые и потенциальные линии. Выражение напряженности в виде градиента от потенциала. Дифференциальный оператор Гамильтона (оператор набла). Выражение градиента потенциала в цилиндрической и сферической системах координат, вектор поляризации, вектор электрической индукции. Теорема Гаусса в интегральной форме. Применение теоремы Гаусса для определения напряженности и потенциала в поле точечного заряда. Теорема Гаусса в дифференциальной форме

9. Электростатическое и магнитное поля {лекция с разбором конкретных ситуаций} (2ч.)[6,7] Применение теоремы Гаусса для определения напряженности

и потенциала в поле точечного заряда. Теорема Гаусса в дифференциальной форме

10. Электростатическое и магнитное поля {лекция с разбором конкретных ситуаций} (2ч.)[6,7] Уравнение Пуассона и уравнение Лапласа. Условия на границе раздела сред с различными электрофизическими свойствами. Теорема единственности решения. Общая характеристика задач электростатики и методов их решения. Поле заряженной оси. Поле двух параллельных заряженных осей. Поле двухпроводной линии. Емкость двухпроводной линии.

11. Электростатическое и магнитное поля {лекция с разбором конкретных ситуаций} (2ч.)[6,7] Метод зеркальных изображений. Поле заряженной оси, расположенной вблизи проводящей плоскости. Первая группа уравнений Максвелла. Вторая группа уравнений Максвелла. Третья группа уравнений Максвелла

12. Электростатическое и магнитное поля {лекция с разбором конкретных ситуаций} (2ч.)[6,7] Плотность тока и ток. Закон Ома в дифференциальной форме. Первый закон Кирхгофа. Уравнение Лапласа для электрического поля постоянного тока в проводящей среде. Условия на границе раздела сред с различными электрофизическими свойствами. Аналогия между электрическим полем постоянного тока в проводящей среде и электростатическим полем. Общая характеристика задач электрического поля в проводящей среде и методов их решения

13. Электростатическое и магнитное поля {лекция с разбором конкретных ситуаций} (2ч.)[6,7] Основные величины, характеризующие магнитное поле постоянного тока. Механические силы в магнитном поле. Интегральная и дифференциальная формы записи закона полного тока. Принцип непрерывности магнитного потока. Скалярный потенциал магнитного поля. Условия на границе раздела сред с различными магнитными свойствами. Векторный потенциал магнитного поля. Уравнение Пуассона для вектора-потенциала. Взаимное соответствие электростатического и магнитного полей. Общая характеристика задач магнитного поля постоянного тока и методов их решения

14. Электростатическое и магнитное поля {лекция с разбором конкретных ситуаций} (2ч.)[6,7] Основные уравнения электромагнитного поля – уравнения Максвелла. Свойства материалов в переменном электромагнитном поле. Первое уравнение Максвелла. Уравнение непрерывности. Второе уравнение Максвелла. Уравнения Максвелла в комплексной форме записи. Энергия электромагнитного поля. Теорема Пойнтинга для мгновенных значений. Теорема Пойнтинга в комплексной форме записи

15. Электростатическое и магнитное поля {лекция с разбором конкретных ситуаций} (2ч.)[6,7] Переменное электромагнитное поле в однородной и изотропной среде. Плоские электромагнитные волны в проводящей среде. Электрический поверхностный эффект в плоской пластине. Понятие эффекта близости. Поверхностный эффект в цилиндрических проводниках. Электромагнитное экранирование

Практические занятия (32ч.)

1. Переходные процессы в электрических цепях {работа в малых группах} (14ч.)[1,5]

1. Переходные процессы в цепи RL, RC и RLC. Классический метод расчета переходных процессов. Определение независимых и зависимых начальных условий, постоянных интегрирования.
2. Расчет переходных процессов в цепях с одним накопителем при постоянных воздействиях. Расчет переходных процессов в цепях с двумя накопителями при постоянном воздействии.
3. Расчет переходных процессов в цепях с одним накопителем при переменных воздействиях. Расчет переходных процессов в цепях с двумя накопителями при синусоидальном воздействии.
4. Расчет переходных процессов в разветвленных цепях классическим методом (2 часа)
5. Операторный метод расчета переходных процессов. Применение преобразования Лапласа к расчету переходных процессов.
6. Расчет переходных процессов в разветвленных цепях операторным методом.
7. Расчет переходного процесса с использованием интеграла Дюамеля
8. Переходные процессы в нелинейных цепях.
9. Включение катушки с ферромагнитным сердечником на постоянное напряжение.
10. Тест текущего контроля знаний

2. Электрические цепи с распределенными параметрами {работа в малых группах} (6ч.)[1,5]

11. Дифференциальные уравнения и их решение при установившемся синусоидальном процессе для однородной линии при отсчете координаты от начала и конца линии.
12. Входное сопротивление линии без потерь на холостом ходе и коротком замыкании.
13. Расчет параметров линии с распределенными параметрами. (

3. Электростатическое и магнитное поля {работа в малых группах} (12ч.)[1,5]

14. Применение теоремы Гаусса для определения напряженности и потенциала.
15. Поле заряженной оси. Поле двух параллельных заряженных осей. Поле двухпроводной линии.
16. Емкость двухпроводной линии. Метод зеркальных изображений.
17. Решение задач на использование уравнений Пуассона и Лапласа. Определение напряженности электрического поля и электрического потенциала с использованием метода зеркальных изображений.
18. Расчет магнитного напряжения между двумя заданными точками при протекании тока по двухпроводной линии.
19. Расчет векторного потенциала магнитного поля с использованием уравнения Пуассона и Лапласа.
21. Расчет плоской электромагнитной волны в однородном проводящем полупространстве. Энергия электромагнитного поля.
22. Тест текущего контроля знаний

Самостоятельная работа (152ч.)

- 1. Подготовка к текущим занятиям, самостоятельное изучение материала(60ч.)[1,4,5,6,7,8]** Работа с конспектом лекций,учебником, учебными пособиями
- 2. Подготовка к текущему контролю успеваемости(56ч.)[1,4,5,6,7,8]** Выполнение расчетного задания, самостоятельное изучение материала, работа с конспектом лекций,учебником, учебными пособиями
- 3. Подготовка к промежуточной аттестации(36ч.)[1,4,5,6,7,8]**

5. Перечень учебно-методического обеспечения самостоятельной работы обучающихся по дисциплине

Для каждого обучающегося обеспечен индивидуальный неограниченный доступ к электронно-библиотечным системам: Лань, Университетская библиотека он-лайн, электронной библиотеке АлтГТУ и к электронной информационно-образовательной среде:

1. Гетманов, В.Т. Переходные процессы в линейных электрических цепях: Курс лекций по теоретическим основам электротехники: Учеб. пос. для студ. всех форм обучения спец. 140211 "Электроснабжение"/ В.Т. Гетманов. - Рубцовск: РИО, 2010. - 40 с.(143 экз.)

2. Гончаров, С.А. Линейные электрические цепи при несинусоидальном воздействии: учебное пособие и варианты индивидуальных расчетных заданий по теоретическим основам электротехники для студентов направления «Электроэнергетика и электротехника» всех форм обучения / С.А. Гончаров, В.Т. Гетманов; Рубцовский индустриальный институт. Рубцовск: РИИ, 2015. – 41 с. URL:

[https://edu.rubinst.ru/resources/books/Goncharov_S.A._Lineynye_yelektr.tsepi_pri_nesinusoidal'nom_vozdeystvii_\(lab.rab.\)_2015.pdf](https://edu.rubinst.ru/resources/books/Goncharov_S.A._Lineynye_yelektr.tsepi_pri_nesinusoidal'nom_vozdeystvii_(lab.rab.)_2015.pdf) (дата обращения 01.12.2021)

3. Гончаров, С.А. Нелинейные электрические цепи: методические указания к лабораторным работам по теоретическим основам электротехники для студентов направления подготовки «Электроэнергетика и электротехника» всех форм обучения/ С.А. Гончаров, И.А. Мацанке, А.Н. Татарникова; Рубцовский индустриальный институт. – Рубцовск: РИИ, 2021. - 23 с. URL: [https://edu.rubinst.ru/resources/books/Goncharov_S.A._Nelineynye_yel.tsepi_\(lab.rab.\)_2021.pdf](https://edu.rubinst.ru/resources/books/Goncharov_S.A._Nelineynye_yel.tsepi_(lab.rab.)_2021.pdf) (дата обращения 01.12.2021)

4. Гетманов, В.Т. Нелинейные электрические цепи: Курс лекций по теоретическим основам электротехники: Учеб. пособие для студентов всех форм обучения специальности "Электроснабжение"/ В.Т. Гетманов. - Рубцовск: РИО, 2007. - 65 с. (76 экз.)

6. Перечень учебной литературы

6.1. Основная литература

5. Аполлонский, С. М. Теоретические основы электротехники. Практикум : учебное пособие / С. М. Аполлонский. — Санкт-Петербург : Лань, 2021. — 320 с. — ISBN 978-5-8114-2543-3. — Текст : электронный // Лань : электронно-библиотечная система. — URL: <https://e.lanbook.com/book/167407> (дата обращения: 24.11.2021). — Режим доступа: для авториз. пользователей

6. Атабеков, Г. И. Теоретические основы электротехники. Линейные электрические цепи : учебное пособие для вузов / Г. И. Атабеков ; составители О. И. Бабошко, И. С. Маркова. — 10-е изд., стер. — Санкт-Петербург : Лань, 2021. — 592 с. — ISBN 978-5-8114-7104-1. — Текст : электронный // Лань : электронно-библиотечная система. — URL: <https://e.lanbook.com/book/155669> (дата обращения: 24.11.2021). — Режим доступа: для авториз. пользователей

7. Теоретические основы электротехники. Нелинейные электрические цепи. Электромагнитное поле : учебное пособие / Г. И. Атабеков, С. Д. Купалян, А. Б. Тимофеев, С. С. Хухриков ; под редакцией Г. И. Атабекова. — 7-е изд., стер. — Санкт-Петербург : Лань, 2020. — 432 с. — ISBN 978-5-8114-5176-0. — Текст : электронный // Лань : электронно-библиотечная система. — URL: <https://e.lanbook.com/book/134338> (дата обращения: 24.11.2021). — Режим доступа: для авториз. пользователей

6.2. Дополнительная литература

8. Потапов, Л. А. Теоретические основы электротехники: краткий курс : учебное пособие / Л. А. Потапов. — Санкт-Петербург : Лань, 2021. — 376 с. — ISBN 978-5-8114-2089-6. — Текст : электронный // Лань : электронно-библиотечная система. — URL: <https://e.lanbook.com/book/168955> (дата обращения: 24.11.2021). — Режим доступа: для авториз. пользователей

9. Справочник по основам теоретической электротехники : учебное пособие / под редакцией Ю.А. Бычкова [и др.]. — Санкт-Петербург : Лань, 2021. — 368 с. — ISBN 978-5-8114-1227-3. — Текст : электронный // Лань : электронно-библиотечная система. — URL: <https://e.lanbook.com/book/168387> (дата обращения: 24.11.2021). — Режим доступа: для авториз. пользователей

7. Перечень ресурсов информационно-телекоммуникационной сети «Интернет», необходимых для освоения дисциплины

10. Журнал «Новости электротехники» <http://www.news.elteh.ru>

11. <http://www.kudrinbi.ru> – сайт посвящен исследованию технических систем электроснабжения

12. <http://электротехнический-портал.рф>

8. Фонд оценочных материалов для проведения текущего контроля успеваемости и промежуточной аттестации

Содержание промежуточной аттестации раскрывается в комплекте

контролирующих материалов, предназначенных для проверки соответствия уровня подготовки по дисциплине требованиям ФГОС, которые хранятся на кафедре-разработчике РПД в печатном виде и в ЭИОС.

Фонд оценочных материалов (ФОМ) по дисциплине представлен в приложении А.

9. Перечень информационных технологий, используемых при осуществлении образовательного процесса по дисциплине, включая перечень программного обеспечения и информационных справочных систем

Для успешного освоения дисциплины используются ресурсы электронной информационно-образовательной среды, образовательные интернет-порталы, глобальная компьютерная сеть Интернет. В процессе изучения дисциплины происходит интерактивное взаимодействие обучающегося с преподавателем через личный кабинет студента.

№пп	Используемое программное обеспечение
1	LibreOffice
2	Windows
3	Антивирус Kaspersky

№пп	Используемые профессиональные базы данных и информационные справочные системы
1	Бесплатная электронная библиотека онлайн "Единое окно к образовательным ресурсам" для студентов и преподавателей; каталог ссылок на образовательные интернет-ресурсы (http://Window.edu.ru)
2	Национальная электронная библиотека (НЭБ) — свободный доступ читателей к фондам российских библиотек. Содержит коллекции оцифрованных документов (как открытого доступа, так и ограниченных авторским правом), а также каталог изданий, хранящихся в библиотеках России. (http://нэб.рф/)

10. Описание материально-технической базы, необходимой для осуществления образовательного процесса по дисциплине

Наименование специальных помещений и помещений для самостоятельной работы
учебные аудитории для проведения учебных занятий
помещения для самостоятельной работы

Материально-техническое обеспечение и организация образовательного процесса по дисциплине для инвалидов и лиц с ограниченными возможностями здоровья осуществляется в соответствии с «Положением об обучении инвалидов и лиц с ограниченными возможностями здоровья».

ПРИЛОЖЕНИЕ А
ФОНД ОЦЕНОЧНЫХ МАТЕРИАЛОВ ДЛЯ ПРОМЕЖУТОЧНОЙ АТТЕСТАЦИИ
ПО ДИСЦИПЛИНЕ «Теоретические основы электротехники»

1. Перечень оценочных средств для компетенций, формируемых в результате освоения дисциплины

Код контролируемой компетенции	Способ оценивания	Оценочное средство
ОПК-4: Способен использовать методы анализа и моделирования электрических цепей и электрических машин	Экзамен	Комплект контролирующих материалов для экзамена

2. Описание показателей и критериев оценивания компетенций, описание шкал оценивания

Оцениваемые компетенции представлены в разделе «Перечень планируемых результатов обучения по дисциплине, соотнесенных с индикаторами достижения компетенций» рабочей программы дисциплины «Теоретические основы электротехники».

При оценивании сформированности компетенций по дисциплине «Теоретические основы электротехники» используется 100-балльная шкала.

Критерий	Оценка по 100-балльной шкале	Оценка по традиционной шкале
Студент освоил изучаемый материал (основной и дополнительный), системно и грамотно излагает его, осуществляет полное и правильное выполнение заданий в соответствии с индикаторами достижения компетенций, способен ответить на дополнительные вопросы.	75-100	<i>Отлично</i>
Студент освоил изучаемый материал, осуществляет выполнение заданий в соответствии с индикаторами достижения компетенций с не принципиальными ошибками.	50-74	<i>Хорошо</i>
Студент демонстрирует освоение только основного материала, при выполнении заданий в соответствии с индикаторами достижения компетенций допускает отдельные ошибки, не способен систематизировать материал и делать выводы.	25-49	<i>Удовлетворительно</i>
Студент не освоил основное содержание изучаемого материала, задания в соответствии с индикаторами достижения компетенций не выполнены	<25	<i>Неудовлетворительно</i>

или выполнены неверно.		
------------------------	--	--

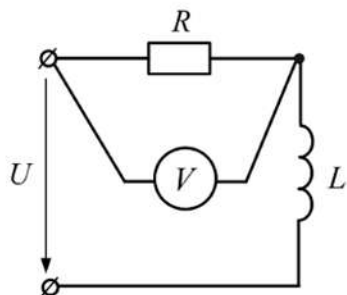
3. Типовые контрольные задания или иные материалы, необходимые для оценки уровня достижения компетенций в соответствии с индикаторами

1.Задания для ФОМ 4 семестр

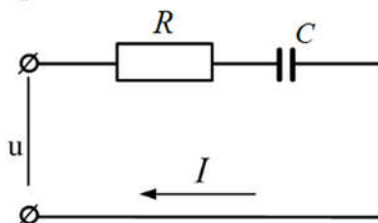
Компетенция	Индикатор достижения компетенции
ОПК-4 Способен использовать методы анализа и моделирования электрических цепей и электрических машин	ОПК-4.1 Использует методы анализа и моделирования линейных и нелинейных цепей постоянного и переменного тока, методы расчёта переходных процессов в электрических цепях постоянного и переменного тока

1. Используя методы анализа и моделирования линейных цепей постоянного и переменного тока определите активную и реактивную мощность в цепи при несинусоидальном воздействии. (ОПК-4.1)

2. Используя методы анализа и моделирования линейных цепей постоянного и переменного тока определите показания вольтметра электромагнитной системы, если приложенное напряжение $u = 60 + 141\sin\omega t$, $R = 10 \text{ Ом}$, $\omega L = 6 \text{ Ом}$. (ОПК-4.1)



3. Используя методы анализа и моделирования линейных цепей постоянного и переменного тока определите действующее значение тока цепи, если напряжение, приложенное к цепи, изменяется по закону: $u = 282 + 282\sin\omega \cdot t$. Сопротивление $R = 30 \text{ Ом}$, $\frac{1}{\omega \cdot C} = 40 \text{ Ом}$. (ОПК-4.1)



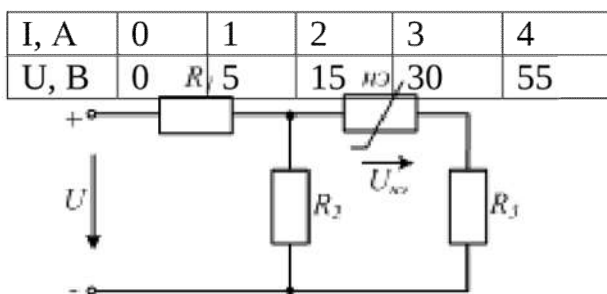
4. Используя методы анализа и моделирования нелинейных цепей постоянного и переменного тока объясните схему замещения магнитной цепи постоянного тока. (ОПК-4.1)

5. Используя методы анализа и моделирования нелинейных цепей постоянного и переменного тока опишите расчет параллельного соединения нелинейных резисторов на постоянном токе. (ОПК-4.1)

6. Используя методы анализа и моделирования нелинейных цепей постоянного и переменного тока определить амплитуду магнитной индукции в ферромагнитном сердечнике электромагнита переменного тока, если напряжение сети 220 В, число витков катушки $w=1000$; частота $f=50 \text{ Гц}$, сечение сердечника электромагнита $s=10 \text{ см}^2$. (ОПК-4.1)

7. Используя методы анализа и моделирования нелинейных цепей постоянного и переменного тока определить приложенное к цепи

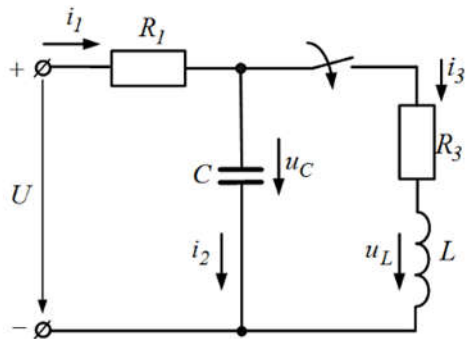
напряжение U , если $R_1=10$ Ом, $R_2=24$ Ом, $R_3=6$ Ом, $U_{нэ}=30$ В, а в.а.х. нелинейного элемента задана таблицей. (ОПК-4.1)



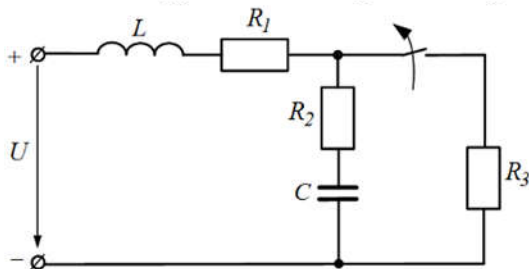
2.Задания для ФОМ 5 семестр

Компетенция	Индикатор достижения компетенции
ОПК-4 Способен использовать методы анализа и моделирования электрических цепей и электрических машин	ОПК-4.1 Использует методы анализа и моделирования линейных и нелинейных цепей постоянного и переменного тока, методы расчёта переходных процессов в электрических цепях постоянного и переменного тока

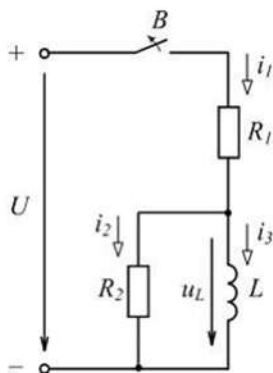
1. Используя методы расчета переходных процессов в электрических цепях постоянного и переменного тока определить установившиеся (принужденные составляющие) значения токов i_1, i_2, i_3 , а также напряжений u_C, u_L цепи после замыкания рубильника. (ОПК-4.1)



2. Используя методы расчета переходных процессов в электрических цепях постоянного и переменного тока записать характеристическое уравнение цепи при размыкании рубильника. (ОПК-4.1)



3. Используя методы расчета переходных процессов в электрических цепях постоянного и переменного тока определите то переходный ток i_2 , если $R_1 = R_2 = 10 \text{ Ом}$ и переходный ток $i_3 = 4e^{-100t} \text{ А}$. (ОПК-4.1)



4. Используя методы расчета переходных процессов в электрических цепях постоянного и переменного тока, сформулируйте законы коммутации. (ОПК-4.1)

5. Используя методы расчета переходных процессов в электрических цепях постоянного и переменного тока, сформулируйте основы операторного метода расчета переходных процессов. (ОПК-4.1)

6. Используя методы анализа и моделирования цепей, определите вектор напряженности электрического поля \vec{E} , если в некоторой области пространства создано поле, потенциал которого $\varphi = 3x - 4y + 6$. (ОПК-4.1)

7. Используя методы анализа и моделирования цепей, сформулируйте основные понятия и определения электростатического поля. (ОПК-4.1)

4. Файл и/или БТЗ с полным комплектом оценочных материалов прилагается.