

Рубцовский индустриальный институт (филиал)
федерального государственного бюджетного образовательного учреждения
высшего образования
«Алтайский государственный технический университет им. И.И. Ползунова»

СОГЛАСОВАНО

Декан ТФ

А.В. Сорокин

Рабочая программа дисциплины

Код и наименование дисциплины: **Б1.В.5 «Введение в электротехнику»**

Код и наименование направления подготовки (специальности): **13.03.02**

Электроэнергетика и электротехника

Направленность (профиль, специализация): **Системы электроснабжения**

Статус дисциплины: **часть, формируемая участниками образовательных отношений**

Форма обучения: **очная**

Статус	Должность	И.О. Фамилия
Разработал		С.А. Гончаров
Согласовал	Зав. кафедрой «ЭЭ»	С.А. Гончаров
	руководитель направленности (профиля) программы	С.А. Гончаров

г. Рубцовск

1. Перечень планируемых результатов обучения по дисциплине, соотнесенных с индикаторами достижения компетенций

Компетенция	Содержание компетенции	Индикатор	Содержание индикатора
ПК-14	Способен выполнять сбор и анализ данных для проектирования системы электроснабжения объектов капитального строительства	ПК-14.4	Способен анализировать и моделировать электрические схемы подключения систем электроприводов

2. Место дисциплины в структуре образовательной программы

Дисциплины (практики), предшествующие изучению дисциплины, результаты освоения которых необходимы для освоения данной дисциплины.	Физика
Дисциплины (практики), для которых результаты освоения данной дисциплины будут необходимы, как входные знания, умения и владения для их изучения.	Электрические машины, Электрический привод

3. Объем дисциплины в зачетных единицах с указанием количества академических часов, выделенных на контактную работу обучающегося с преподавателем (по видам учебных занятий) и на самостоятельную работу обучающегося

Общий объем дисциплины в з.е. /час: 3 / 108

Форма промежуточной аттестации: Экзамен

Форма обучения	Виды занятий, их трудоемкость (час.)				Объем контактной работы обучающегося с преподавателем (час)
	Лекции	Лабораторные работы	Практические занятия	Самостоятельная работа	
очная	16	0	32	60	52

4. Содержание дисциплины, структурированное по темам (разделам) с указанием отведенного на них количества академических часов и видов учебных занятий

Форма обучения: очная

Семестр: 3

Лекционные занятия (16ч.)

- 1. Линейные электрические цепи постоянного тока {лекция с разбором конкретных ситуаций} (2ч.)[1,2,3,4,8]** Законы Ома и Кирхгофа. Элементы электрической цепи и ее схема замещения, источники тока и ЭДС. Преобразование цепей (последовательное, параллельное, смешанное). Топология схем электрической цепи. Граф цепи, матрицы соединений, контуров и сечений. Теорема компенсации, линейные соотношения, свойства взаимности
- 2. Линейные электрические цепи постоянного тока {лекция с разбором конкретных ситуаций} (2ч.)[1,2,3,4,8]** История развития электротехники и ее теоретических основ. Предмет курса, его построение, связь с предыдущими и смежными дисциплинами. Общая характеристика задач, относящихся к теории электрических и магнитных цепей и к теории электромагнитного поля. Основные понятия и законы электромагнитного поля и электрических цепей. Расчет разветвленной цепи с одним источником электрической энергии. Метод преобразований. Метод непосредственного применения уравнений Кирхгофа
- 3. Линейные электрические цепи постоянного тока {лекция с разбором конкретных ситуаций} (2ч.)[1,2,3,4,8]** Методы контурных токов и наложения в разветвленных цепях. Баланс мощностей. Метод узловых напряжений и метод двух узлов. Теорема об активном двухполюснике. Метод эквивалентного генератора. Потенциальная диаграмма
- 4. Расчет установившихся процессов в линейных цепях с источниками синусоидальных ЭДС и тока {лекция с разбором конкретных ситуаций} (2ч.)[2,3,4,7]** Основные понятия о синусоидальных токах и напряжениях, элементы цепей переменного тока, действующее и среднее значение, изображение электрических величин векторами, мгновенная мощность, активная, реактивная, и полная мощности. Синусоидальный ток в резистивном, индуктивном и емкостном элементах схем замещения электрических цепей. Активные, реактивные и полные сопротивления, векторные диаграммы
- 5. Расчет установившихся процессов в линейных цепях с источниками синусоидальных ЭДС и тока {лекция с разбором конкретных ситуаций} (2ч.)[2,3,4,7]** Синусоидальный ток в последовательной цепи R, L, C, закон Кирхгофа для действующих значений. Расчет цепей синусоидального тока при последовательном параллельном и смешанном соединении элементов. Понятие проводимости, метод проводимостей. Резонансные явления в электрических цепях, резонанс напряжений и токов, частотные характеристики, практическое использование резонансов
- 6. Расчет установившихся процессов в линейных цепях с источниками синусоидальных ЭДС и тока {лекция с разбором конкретных ситуаций} (2ч.)[2,3,4,7]** Основы комплексного метода, представление электрических величин комплексным числом, законы Ома и Кирхгофа в комплексной форме. Расчет сложных цепей комплексным методом, мощность в комплексной форме, топографические векторные диаграммы. Цепи со взаимной индуктивностью, последовательное и параллельное соединение индуктивно связанных катушек, разветвленные цепи с индуктивной связью. Развязка индуктивной связи, линейный

и идеальный трансформатор

7. Трехфазные электрические цепи {лекция с разбором конкретных ситуаций} (2ч.)[2,3,4,9] Трехфазные цепи и их классификация. Трехфазный источник ЭДС. Анализ и моделирование симметричных и несимметричных трехфазных цепей при соединении нагрузки треугольником и звездой

8. Трехфазные электрические цепи {лекция с разбором конкретных ситуаций} (2ч.)[2,3,4,9] Векторные диаграммы, мощность трехфазной цепи. Вращающееся магнитное поле, принцип действия асинхронного и синхронного двигателя. Метод симметричных составляющих трехфазной системы. Анализ трехфазных цепей с местной несимметрией: однофазное, двухфазное замыкание на землю, междуфазные замыкания, обрыв фаз

Практические занятия (32ч.)

1. Линейные электрические цепи постоянного тока {работа в малых группах} (16ч.)[1,5,6] 1 Линейные электрические цепи постоянного тока. Преобразование электрических цепей. Последовательное и параллельное соединение резисторов (4 часа)

2. Законы Ома и Кирхгофа, методы уравнений Кирхгофа и контурных токов. Баланс мощностей(4 часа)

3. Расчет линейных электрических цепей постоянного тока методами узловых напряжений, двух узлов, наложения. (4 часа)

4. Расчет цепей с двухполюсными элементами, метод эквивалентного генератора(2 час)

Тест текущего контроля знаний № 1 (2 час)

2. Расчет установившихся процессов в линейных цепях с источниками синусоидальных ЭДС и тока {работа в малых группах} (10ч.)[5,6] 5. Расчет неразветвленных цепей синусоидального тока в действующих значениях, резонансы напряжений и токов. Проводимости, расчет параллельного соединения.(4 часа)

6. Алгебра комплексных чисел, законы Ома и Кирхгофа в комплексной форме. Мощность цепи переменного в комплексной форме. Расчет разветвленных электрических цепей однофазного синусоидального тока с использованием комплексных чисел, топографические векторные диаграммы(6 часа)

3. Трехфазные цепи {работа в малых группах} (6ч.)[5,6] 7. Расчет трехфазной электрической цепи при симметричном и несимметричном режимах при соединении нагрузки в звезду. (2 часа)

8. Расчет трехфазной электрической цепи при симметричном и несимметричном режимах при соединении нагрузки в треугольник. (2 часа)

9. Тест текущего контроля знаний № 2 (2 час)

Самостоятельная работа (60ч.)

1. Подготовка к текущим занятиям, самостоятельное изучение материала(8ч.)[1,2,3,4,5,6,7,8,9] работа с конспектом лекций, учебником,

учебными пособиями

2. Подготовка к текущему контролю успеваемости(16ч.)[1,2,3,4,5,6,7,8,9]
выполнение расчетного задания, самостоятельное изучение материала, работа с конспектом лекций, учебником, учебными пособиями

3. Подготовка к промежуточной аттестации(36ч.)[1,2,3,4,5,6,7,8,9] Подготовка к экзамену

5. Перечень учебно-методического обеспечения самостоятельной работы обучающихся по дисциплине

Для каждого обучающегося обеспечен индивидуальный неограниченный доступ к электронно-библиотечным системам: Лань, Университетская библиотека он-лайн, электронной библиотеке АлтГТУ и к электронной информационно-образовательной среде:

1. Гончаров, С.А. Линейные электрические цепи постоянного тока: методические указания по выполнению расчетного задания по дисциплине «Введение в электротехнику» для студентов направления «Электроэнергетика и электротехника» всех форм обучения / С.А. Гончаров, И.А. Мацанке, А.Н. Татарникова; Рубцовский индустриальный институт. -Рубцовск: РИИ, 2021 - 16 с. URL:

https://edu.rubinst.ru/resources/books/Goncharov_S.A._Lineynye_yelektr.tsepi_postoynn.toka._Raschet.zad._2021.pdf (дата обращения 14.08.2021 г.)

2. Гетманов, В.Т.

Линейные электрические цепи [текст]: Курс лекций по теоретическим основам электротехники: Учеб. пос. для студ. спец. 140211 всех форм обучения/ В.Т. Гетманов. - Рубцовск: РИО, 2009. - 130 с.(93 экз.)

6. Перечень учебной литературы

6.1. Основная литература

3. Атабеков, Г. И. Теоретические основы электротехники. Линейные электрические цепи : учебное пособие для вузов / Г. И. Атабеков ; составители О. И. Бабошко, И. С. Маркова. — 10-е изд., стер. — Санкт-Петербург : Лань, 2021. — 592 с. — ISBN 978-5-8114-7104-1. — Текст : электронный // Лань : электронно-библиотечная система. — URL: <https://e.lanbook.com/book/155669> (дата обращения: 24.11.2021). — Режим доступа: для авториз. пользователей

4. Потапов, Л. А. Теоретические основы электротехники: краткий курс : учебное пособие / Л. А. Потапов. — Санкт-Петербург : Лань, 2021. — 376 с. — ISBN 978-5-8114-2089-6. — Текст : электронный // Лань : электронно-библиотечная система. — URL: <https://e.lanbook.com/book/168955> (дата обращения: 24.11.2021). — Режим доступа: для авториз. пользователей

6.2. Дополнительная литература

5. Аполлонский, С. М. Теоретические основы электротехники. Практикум :

учебное пособие / С. М. Аполлонский. — Санкт-Петербург : Лань, 2021. — 320 с. — ISBN 978-5-8114-2543-3. — Текст : электронный // Лань : электронно-библиотечная система. — URL: <https://e.lanbook.com/book/167407> (дата обращения: 24.11.2021). — Режим доступа: для авториз. пользователей

6. Справочник по основам теоретической электротехники : учебное пособие / под редакцией Ю.А. Бычкова [и др.]. — Санкт-Петербург : Лань, 2021. — 368 с. — ISBN 978-5-8114-1227-3. — Текст : электронный // Лань : электронно-библиотечная система. — URL: <https://e.lanbook.com/book/168387> (дата обращения: 24.11.2021). — Режим доступа: для авториз. пользователей.

7. Перечень ресурсов информационно-телекоммуникационной сети «Интернет», необходимых для освоения дисциплины

7. Журнал «Новости электротехники» <http://www.news.elteh.ru>

8. <http://www.kudrinbi.ru> – сайт посвящен исследованию технических систем электроснабжения

9. <http://электротехнический-портал.рф>

8. Фонд оценочных материалов для проведения текущего контроля успеваемости и промежуточной аттестации

Содержание промежуточной аттестации раскрывается в комплекте контролирующих материалов, предназначенных для проверки соответствия уровня подготовки по дисциплине требованиям ФГОС, которые хранятся на кафедре-разработчике РПД в печатном виде и в ЭИОС.

Фонд оценочных материалов (ФОМ) по дисциплине представлен в приложении А.

9. Перечень информационных технологий, используемых при осуществлении образовательного процесса по дисциплине, включая перечень программного обеспечения и информационных справочных систем

Для успешного освоения дисциплины используются ресурсы электронной информационно-образовательной среды, образовательные интернет-порталы, глобальная компьютерная сеть Интернет. В процессе изучения дисциплины происходит интерактивное взаимодействие обучающегося с преподавателем через личный кабинет студента.

№пп	Используемое программное обеспечение
1	LibreOffice
2	Windows
3	Антивирус Kaspersky

№пп	Используемые профессиональные базы данных и информационные справочные системы
1	Бесплатная электронная библиотека онлайн "Единое окно к образовательным ресурсам" для студентов и преподавателей; каталог ссылок на образовательные

№пп	Используемые профессиональные базы данных и информационные справочные системы
	интернет-ресурсы (http://Window.edu.ru)
2	Национальная электронная библиотека (НЭБ) — свободный доступ читателей к фондам российских библиотек. Содержит коллекции оцифрованных документов (как открытого доступа, так и ограниченных авторским правом), а также каталог изданий, хранящихся в библиотеках России. (http://нэб.рф/)

10. Описание материально-технической базы, необходимой для осуществления образовательного процесса по дисциплине

Наименование специальных помещений и помещений для самостоятельной работы
учебные аудитории для проведения учебных занятий
помещения для самостоятельной работы

Материально-техническое обеспечение и организация образовательного процесса по дисциплине для инвалидов и лиц с ограниченными возможностями здоровья осуществляется в соответствии с «Положением об обучении инвалидов и лиц с ограниченными возможностями здоровья».

ПРИЛОЖЕНИЕ А
ФОНД ОЦЕНОЧНЫХ МАТЕРИАЛОВ ДЛЯ ПРОМЕЖУТОЧНОЙ АТТЕСТАЦИИ
ПО ДИСЦИПЛИНЕ «Введение в электротехнику»

1. Перечень оценочных средств для компетенций, формируемых в результате освоения дисциплины

Код контролируемой компетенции	Способ оценивания	Оценочное средство
ПК-14: Способен выполнять сбор и анализ данных для проектирования системы электроснабжения объектов капитального строительства	Экзамен	Комплект контролирующих материалов для экзамена

2. Описание показателей и критериев оценивания компетенций, описание шкал оценивания

Оцениваемые компетенции представлены в разделе «Перечень планируемых результатов обучения по дисциплине, соотнесенных с индикаторами достижения компетенций» рабочей программы дисциплины «Введение в электротехнику».

При оценивании сформированности компетенций по дисциплине «Введение в электротехнику» используется 100-балльная шкала.

Критерий	Оценка по 100-балльной шкале	Оценка по традиционной шкале
Студент освоил изучаемый материал (основной и дополнительный), системно и грамотно излагает его, осуществляет полное и правильное выполнение заданий в соответствии с индикаторами достижения компетенций, способен ответить на дополнительные вопросы.	75-100	<i>Отлично</i>
Студент освоил изучаемый материал, осуществляет выполнение заданий в соответствии с индикаторами достижения компетенций с незначительными ошибками.	50-74	<i>Хорошо</i>
Студент демонстрирует освоение только основного материала, при выполнении заданий в соответствии с индикаторами достижения компетенций допускает отдельные ошибки, не способен систематизировать материал и делать выводы.	25-49	<i>Удовлетворительно</i>
Студент не освоил основное содержание изучаемого материала, задания в соответствии с индикаторами достижения компетенций не выполнены	<25	<i>Неудовлетворительно</i>

или выполнены неверно.		
------------------------	--	--

3. Типовые контрольные задания или иные материалы, необходимые для оценки уровня достижения компетенций в соответствии с индикаторами

1.Задания для ФОМ

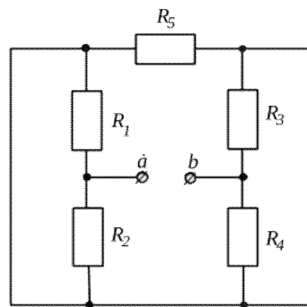
Компетенция	Индикатор достижения компетенции
ПК-14 Способен выполнять сбор и анализ данных для проектирования системы электроснабжения объектов капитального строительства	ПК-14.4 Способен анализировать и моделировать электрические схемы подключения систем электроприводов

1. Проанализировав и смоделировав электрическую схему подключения объяснить построение потенциальной диаграммы цепи постоянного тока. (ПК-14.4)

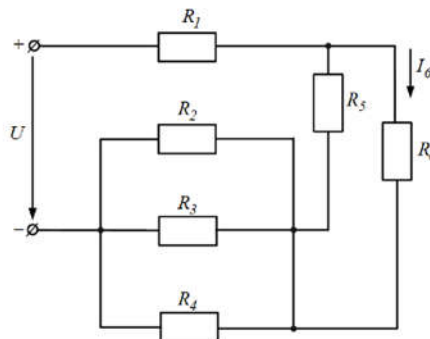
2. Проанализировав и смоделировав электрическую схему подключения записать аналог закона Ома в комплексной форме для цепи переменного тока. (ПК-14.4)

3. Проанализировав и смоделировав электрическую схему подключения объяснить роль нейтрального провода в трехфазной цепи. (ПК-14.4)

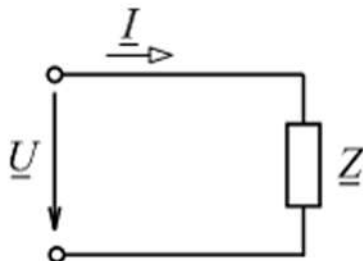
4. Проанализировав электрическую схему подключения определить R_{ab} , если $R_1 = R_2 = 20 \text{ Ом}$, $R_3 = R_4 = 10 \text{ Ом}$, $R_5 = 5 \text{ Ом}$.



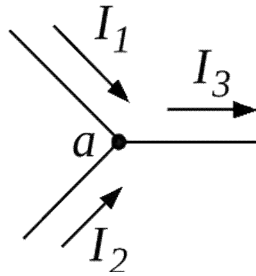
5. Проанализировав электрическую схему подключения определить приложенное напряжение U , если $R_1 = R_2 = R_4 = 5 \text{ Ом}$, $R_3 = R_5 = 10 \text{ Ом}$, $R_6 = 20 \text{ Ом}$, а ток $I_6 = 2 \text{ А}$.



6. Проанализировав электрическую схему подключения определить напряжение \underline{U} , если в электрической цепи $\underline{I} = j5 \text{ А}$, $\underline{Z} = j10 \text{ Ом}$.



7. Проанализировав электрическую схему подключения определить ток I_3 , если комплексы токов I_1 и I_2 узла a составляют: $\underline{I}_1 = 40e^{j160^\circ}$, $\underline{I}_2 = 30e^{j70^\circ}$.



4. Файл и/или БТЗ с полным комплектом оценочных материалов прилагается.