

Рубцовский индустриальный институт (филиал)  
федерального государственного бюджетного образовательного учреждения  
высшего образования  
«Алтайский государственный технический университет им. И.И. Ползунова»

**СОГЛАСОВАНО**

Декан ТФ

А.В. Сорокин

## **Рабочая программа дисциплины**

Код и наименование дисциплины: **Б1.О.25 «Электротехника и электроснабжение»**

Код и наименование направления подготовки (специальности): **08.03.01  
Строительство**

Направленность (профиль, специализация): **Промышленное и гражданское  
строительство**

Статус дисциплины: **обязательная часть**

Форма обучения: **заочная**

<b>Статус</b>	<b>Должность</b>	<b>И.О. Фамилия</b>
Разработал	доцент	О.П. Балашов
Согласовал	Зав. кафедрой «ЭЭ»	С.А. Гончаров
	руководитель направленности (профиля) программы	О.А. Михайленко

г. Рубцовск

## 1. Перечень планируемых результатов обучения по дисциплине, соотнесенных с индикаторами достижения компетенций

Компетенция	Содержание компетенции	Индикатор	Содержание индикатора
ОПК-1	Способен решать задачи профессиональной деятельности на основе использования теоретических и практических основ естественных и технических наук, а также математического аппарата	ОПК-1.1	Решает задачи с применением математического аппарата
		ОПК-1.2	Применяет теоретические и практические основы естественных и технических наук для решения задач профессиональной деятельности
ОПК-3	Способен принимать решения в профессиональной сфере, используя теоретические основы и нормативную базу строительства, строительной индустрии и жилищно-коммунального хозяйства	ОПК-3.2	Оценивает условия строительства, используя теоретические основы и нормативную базу строительства, строительной индустрии и жилищно-коммунального хозяйства

## 2. Место дисциплины в структуре образовательной программы

Дисциплины (практики), предшествующие изучению дисциплины, результаты освоения которых необходимы для освоения данной дисциплины.	Физика
Дисциплины (практики), для которых результаты освоения данной дисциплины будут необходимы, как входные знания, умения и владения для их изучения.	Основы технической эксплуатации зданий и сооружений

## 3. Объем дисциплины в зачетных единицах с указанием количества академических часов, выделенных на контактную работу обучающегося с преподавателем (по видам учебных занятий) и на самостоятельную работу обучающегося

Общий объем дисциплины в з.е. /час: 3 / 108

Форма промежуточной аттестации: Зачет

Форма обучения	Виды занятий, их трудоемкость (час.)				Объем контактной работы обучающегося с преподавателем (час)
	Лекции	Лабораторные работы	Практические занятия	Самостоятельная работа	
заочная	4	6	0	98	14

**4. Содержание дисциплины, структурированное по темам (разделам) с указанием отведенного на них количества академических часов и видов учебных занятий**

**Форма обучения: заочная**

**Семестр: 5**

**Лекционные занятия (4ч.)**

**1. Введение. Общая электротехника. Электрические цепи постоянного тока(2ч.)[1,4,5,7,9]** Предмет и задачи курса, его содержание и связь с другими дисциплинами. Область применения электротехнических устройств постоянного тока. Схемы электрической цепи постоянного тока и ее элементы. Условные обозначения. Классификация электрических цепей. Расчет электрической цепи и анализ ее состояния путем применения закона Ома и Кирхгофа. Основные режимы работы электрической цепи. Использование теоретических и практических основ естественных и технических наук, а также математического аппарата для решения задач профессиональной деятельности. Измерение тока, напряжения и мощности в электрической цепи

**2. Теоретические основы и нормативная база строительства. Электроснабжение {дискуссия} (2ч.)[2,4,5,8]** Теоретические основы и нормативная база строительства, строительной индустрии и жилищно-коммунального хозяйства. Организация процесса проектирования. Общие правила выполнения проектной и рабочей документации. Оценка условий строительства с использованием теоретических основ и нормативной базы строительства, строительной индустрии и жилищно-коммунального хозяйства. Энергетическая система. Основные понятия и особенности электроснабжения предприятий строительной индустрии. Надежность электроснабжения. Классификация и режимы работы приемников электроэнергии. Качество электроэнергии. Виды и выбор источников электроснабжения. Схемы электроснабжения. Воздушные и кабельные линии электропередач. Внешние и внутренние электрические сети. Использование теоретических и практических основ естественных и технических наук, а также математического аппарата для расчета и защиты электрических сетей.

**Лабораторные работы (6ч.)**

**1. Исследование разветвленной линейной цепи постоянного тока с одним источником электрической энергии(2ч.)[1,2,3,4,5,7]**

**2. Исследование неразветвленной электрической цепи синусоидального тока(2ч.)[1,2,3,4,5,7]**

**3. Исследование однофазного трансформатора(2ч.)[1,2,3,4,5,7]**

## **Самостоятельная работа (98ч.)**

**1. Самостоятельное изучение тем дисциплины(44ч.)[2,4,5,6,7]** 1. Однофазный переменный ток.

Параметры электрических синусоидальных величин. Мгновенное, амплитудное и действующее значения. Способы представления электрических синусоидальных величин. Понятия полной, активной и реактивной мощностей. Коэффициент мощности ( $\cos \varphi$ ) электроустановок. Цепь с параллельным соединением элементов R, L, C. Закон Ома. Повышение коэффициента мощности электроустановок. Измерение электрических параметров в электрической цепи переменного тока

2. Трехфазный переменный ток.

Преимущества трехфазных электрических цепей. Трехфазный генератор – источник симметричной трехфазной системы э.д.с. Соединение потребителей в звезду и треугольник. Трех и четырех проводные трехфазные цепи. Фазные и линейные напряжения и токи. Соотношения между ними при соединении звездой и треугольником. Симметричный и несимметричный режимы работы трехфазной цепи. Векторные диаграммы.

3. Электрические машины и электропривод

Общие сведения об электрических машинах. Асинхронные машины. Классификация, устройство и принцип действия трехфазных асинхронных двигателей (АД). Вращающееся магнитное поле. Скольжение. Электромагнитный вращающий момент. Механические характеристики и области применения трехфазных АД. Основы электропривода. Электропривод в строительстве. Типовые режимы работы электропривода

4. Трансформаторы. Низковольтные электрические аппараты

Назначение, устройство, принцип действия силового трансформатора. Коэффициент трансформации. Основные режимы работы. Опыты холостого хода и короткого замыкания. Потери энергии к.п.д. трансформатора. Измерительные трансформаторы. Низковольтные электрические аппараты. Рубильники, автоматические выключатели, контакторы, магнитные пускатели, щитовые электроизмерительные приборы.

**2. Изучение основной и дополнительной литературы(10ч.)[1,2,4,5,6,7]**

**3. Подготовка к лабораторным работам(8ч.)[1,2,3,4,5,7]**

**4. Подготовка к тестированию(16ч.)[1,2,4,5,7,8]**

**5. Выполнение контрольной работы(10ч.)[2,4,5,6,7]** Согласно варианту контрольной работы разработать систему электроснабжения производственного объекта, которая включает в себя:

1. Выбор места размещения распределительных шкафов.

2. Определение расчетных нагрузок по шкафам и зданию в целом.

3. Выбор аппаратов защиты и их уставок.

4. Выбор сечения проводников распределительной или питающей сети и способов их прокладки.

5. План и схема силовой сети здания (сооружения).

**6. Подготовка к зачету(10ч.)[1,2,3,4,5,6,7,8,9]**

## 5. Перечень учебно-методического обеспечения самостоятельной работы обучающихся по дисциплине

Для каждого обучающегося обеспечен индивидуальный неограниченный доступ к электронно-библиотечным системам, электронной библиотеке АлтГТУ и к электронной информационно-образовательной среде:

1. Гетманов, В.Т. Электротехника: Курс лекций (часть 1) [текст]: учеб. пос. для студентов неэлектротехнических спец. всех форм обучения/ В.Т. Гетманов. - Рубцовск: РИО, 2011. - 135 с.(142 экз.)

2. Балашов О.П. Электроснабжение: методические указания к выполнению практических работ для студентов, обучающихся по направлению «Строительство» / О.П. Балашов; Рубцовский индустриальный институт. – Рубцовск: РИИ, 2017 – 74 с. URL: [https://edu.rubinst.ru/resources/books/Balashov\\_O.P.\\_Yeleksnabzhenie\\_\(prak.rab.\\_dlya\\_Stroiteli\)2017.pdf](https://edu.rubinst.ru/resources/books/Balashov_O.P._Yeleksnabzhenie_(prak.rab._dlya_Stroiteli)2017.pdf) (дата обращения 10.08. 2021)

3. Гетманов, В.Т. Электротехника : метод. указания к лаб. работам для студентов , обучающихся по направлению подготовки бакалавров всех форм обучения/ В.Т. Гетманов, О.П. Балашов, И.А. Мацанке. - Рубцовск: РИИ, 2015. - 57 с. URL: [https://edu.rubinst.ru/resources/books/Getmanov\\_V.T.\\_Yeletrotekhnika\\_\(lab.rab.\)\\_2015.pdf](https://edu.rubinst.ru/resources/books/Getmanov_V.T._Yeletrotekhnika_(lab.rab.)_2015.pdf) (дата обращения 10.08. 2021)

## 6. Перечень учебной литературы

### 6.1. Основная литература

4. Здыренкова, Т. В. Электротехника и электроника : учебное пособие : [16+] / Т. В. Здыренкова, В. А. Михеев, В. А. Стариков ; Тюменский государственный университет. – Тюмень : Тюменский государственный университет, 2013. – 412 с. : ил. – Режим доступа: по подписке. – URL: <https://biblioclub.ru/index.php?page=book&id=574381> (дата обращения: 27.02.2022). – Библиогр. в кн. – Текст : электронный.

5. Данилов, М. И. Инженерные системы зданий и сооружений (электроснабжение с основами электротехники) : учебное пособие / М. И. Данилов, И. Г. Романенко ; Северо-Кавказский федеральный университет. – Ставрополь : Северо-Кавказский Федеральный университет (СКФУ), 2015. – 223 с. : ил. – Режим доступа: по подписке. – URL: <https://biblioclub.ru/index.php?page=book&id=457214> (дата обращения: 01.12.2021). – Библиогр. в кн. – Текст : электронный.

### 6.2. Дополнительная литература

6. Алиев, И. И. Электротехника и электрооборудование : справочник. Учебное пособие для вузов / И. И. Алиев. — Саратов : Вузовское образование, 2014. — 1199 с. — ISBN 2227-8397. — Текст : электронный // Электронно-библиотечная система IPR BOOKS : [сайт]. — URL: <https://www.iprbookshop.ru/9654.html>

7. Инженерные системы зданий и сооружений (электрообеспечение с основами электротехники) : практикум / авт.-сост. М. И. Данилов, И. Г. Романенко, С. С. Ястребов ; Северо-Кавказский федеральный университет. – Ставрополь : Северо-Кавказский Федеральный университет (СКФУ), 2015. – 118 с. : ил. – Режим доступа: по подписке. – URL: <https://biblioclub.ru/index.php?page=book&id=457347> (дата обращения: 01.12.2021). – Библиогр. в кн. – Текст : электронный.

## **7. Перечень ресурсов информационно-телекоммуникационной сети «Интернет», необходимых для освоения дисциплины**

8. Нормативная документация по проектированию систем электрообеспечения // <http://www.infosait.ru>

9. Вся электротехника // <http://www.vsyaelektrotehnika.ru/>

## **8. Фонд оценочных материалов для проведения текущего контроля успеваемости и промежуточной аттестации**

Содержание промежуточной аттестации раскрывается в комплекте контролируемых материалов, предназначенных для проверки соответствия уровня подготовки по дисциплине требованиям ФГОС, которые хранятся на кафедре-разработчике РПД в печатном виде и в ЭИОС.

Фонд оценочных материалов (ФОМ) по дисциплине представлен в приложении А.

## **9. Перечень информационных технологий, используемых при осуществлении образовательного процесса по дисциплине, включая перечень программного обеспечения и информационных справочных систем**

Для успешного освоения дисциплины используются ресурсы электронной информационно-образовательной среды, образовательные интернет-порталы, глобальная компьютерная сеть Интернет. В процессе изучения дисциплины происходит интерактивное взаимодействие обучающегося с преподавателем через личный кабинет студента.

<b>№пп</b>	<b>Используемое программное обеспечение</b>
1	Acrobat Reader
2	LibreOffice
3	Windows
4	Антивирус Kaspersky
5	Яндекс.Браузер

<b>№пп</b>	<b>Используемые профессиональные базы данных и информационные справочные системы</b>
1	Бесплатная электронная библиотека онлайн "Единое окно к образовательным ресурсам" для студентов и преподавателей; каталог ссылок на образовательные интернет-ресурсы ( <a href="http://Window.edu.ru">http://Window.edu.ru</a> )
2	Национальная электронная библиотека (НЭБ) — свободный доступ читателей к

№пп	Используемые профессиональные базы данных и информационные справочные системы
	фондам российских библиотек. Содержит коллекции оцифрованных документов (как открытого доступа, так и ограниченных авторским правом), а также каталог изданий, хранящихся в библиотеках России. ( <a href="http://нэб.рф/">http://нэб.рф/</a> )
3	Электронный фонд правовой и научно-технической документации - ( <a href="http://docs.cntd.ru/document">http://docs.cntd.ru/document</a> )

## 10. Описание материально-технической базы, необходимой для осуществления образовательного процесса по дисциплине

Наименование специальных помещений и помещений для самостоятельной работы
учебные аудитории для проведения учебных занятий
помещения для самостоятельной работы

Материально-техническое обеспечение и организация образовательного процесса по дисциплине для инвалидов и лиц с ограниченными возможностями здоровья осуществляется в соответствии с «Положением об обучении инвалидов и лиц с ограниченными возможностями здоровья».

**ПРИЛОЖЕНИЕ А**  
**ФОНД ОЦЕНОЧНЫХ МАТЕРИАЛОВ ДЛЯ ПРОМЕЖУТОЧНОЙ АТТЕСТАЦИИ**  
**ПО ДИСЦИПЛИНЕ «Электротехника и электроснабжение»**

**1. Перечень оценочных средств для компетенций, формируемых в результате освоения дисциплины**

<b>Код контролируемой компетенции</b>	<b>Способ оценивания</b>	<b>Оценочное средство</b>
ОПК-1: Способен решать задачи профессиональной деятельности на основе использования теоретических и практических основ естественных и технических наук, а также математического аппарата	Зачет	Комплект контролирующих материалов для зачета
ОПК-3: Способен принимать решения в профессиональной сфере, используя теоретические основы и нормативную базу строительства, строительной индустрии и жилищно-коммунального хозяйства	Зачет	Комплект контролирующих материалов для зачета

**2. Описание показателей и критериев оценивания компетенций, описание шкал оценивания**

Оцениваемые компетенции представлены в разделе «Перечень планируемых результатов обучения по дисциплине, соотнесенных с индикаторами достижения компетенций» рабочей программы дисциплины «Электротехника и электроснабжение».

При оценивании сформированности компетенций по дисциплине «Электротехника и электроснабжение» используется 100-балльная шкала.

<b>Критерий</b>	<b>Оценка по 100-балльной шкале</b>	<b>Оценка по традиционной шкале</b>
Студент освоил изучаемый материал, выполняет задания в соответствии с индикаторами достижения компетенций, может допускать отдельные ошибки.	25-100	<i>Зачтено</i>
Студент не освоил основное содержание изученного материала, задания в соответствии с индикаторами достижения компетенций не выполнены или выполнены неверно.	0-24	<i>Не зачтено</i>

**3. Типовые контрольные задания или иные материалы, необходимые для оценки уровня достижения компетенций в соответствии с индикаторами**



### 1.Задания для ФОМ промежуточной аттестации в форме зачета ОПК 3.2

Компетенция	Индикатор достижения компетенции
ОПК-3 Способен принимать решения в профессиональной сфере, используя теоретические основы и нормативную базу строительства, строительной индустрии и жилищно-коммунального хозяйства	ОПК-3.2 Оценивает условия строительства, используя теоретические основы и нормативную базу строительства, строительной индустрии и жилищно-коммунального хозяйства

#### Задание 1.

Оценивая условия строительства, используя теоретические основы и нормативную базу строительства, строительной индустрии и жилищно-коммунального хозяйства в области проектирования систем электроснабжения, сформулировать основные особенности электроснабжения объектов строительства и жилищно-коммунального хозяйства (ОПК 3.2).

#### Задание 2.

Оценивая условия строительства, используя теоретические основы и нормативную базу строительства, строительной индустрии и жилищно-коммунального хозяйства в области проектирования систем электроснабжения, перечислить и дать характеристику основных источников электроснабжения объектов, используемые в строительной индустрии и жилищно-коммунальном хозяйстве (ОПК 3.2).

#### Задание 3.

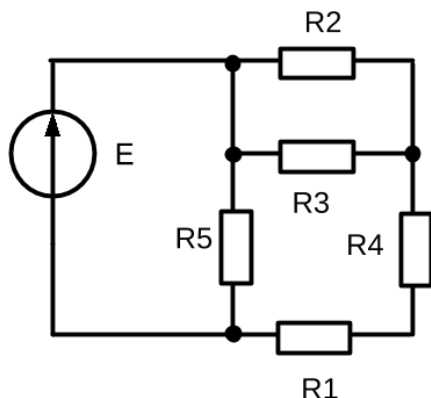
Оценивая условия строительства, используя теоретические основы и нормативную базу строительства, строительной индустрии и жилищно-коммунального хозяйства в области проектирования систем электроснабжения, сформулировать требования к выбору низковольтной аппаратуры для подключения электроприемников на объектах строительной индустрии и жилищно-коммунальном хозяйстве (ОПК 3.2).

### 2.Задания для ФОМ промежуточной аттестации в форме зачета ОПК 1.2

Компетенция	Индикатор достижения компетенции
ОПК-1 Способен решать задачи профессиональной деятельности на основе использования теоретических и практических основ естественных и технических наук, а также математического аппарата	ОПК-1.2 Применяет теоретические и практические основы естественных и технических наук для решения задач профессиональной деятельности

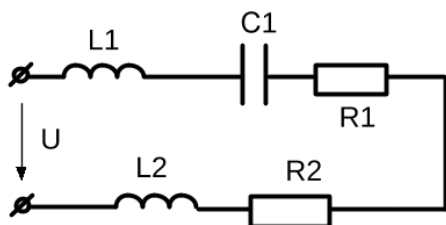
### Задание 1.

Применяя теоретические и практические основы электрических цепей постоянного тока, решить следующую задачу: определить токи во всех ветвях схемы согласно исходным данным  $E=65\text{ В}$ ;  $R_1=12\text{ Ом}$ ;  $R_2=4\text{ Ом}$ ;  $R_3=9\text{ Ом}$ ;  $R_4=15\text{ Ом}$ ;  $R_5=8\text{ Ом}$  (ОПК 1.2).



### Задание 2.

2. Применяя теоретические и практические основы электрических цепей переменного тока, решить следующую задачу: определить ток в ветви схемы согласно исходным данным  $U=120\sin(\omega t+75^\circ)\text{ В}$ ;  $R_1=22\text{ Ом}$ ;  $R_2=28\text{ Ом}$ ;  $C_1=320\text{ мкФ}$ ;  $L_1=15\text{ мГн}$ ;  $L_2=100\text{ мГн}$  (ОПК 1.2).



### 3.Задание для ФОМ промежуточной аттестации в форме зачета ОПК 1.1

Компетенция	Индикатор достижения компетенции
ОПК-1 Способен решать задачи профессиональной деятельности на основе использования теоретических и практических основ естественных и технических наук, а также математического аппарата	ОПК-1.1 Решает задачи с применением математического аппарата

**Задание 1.**

Применяя соответствующий математический аппарат, вычислить номинальный ток электроприемника и выбрать стандартный автоматический выключатель для защиты трансформатора точечной сварки мощностью 34 кВт, подключенной на номинальное напряжение 380 В (ОПК 1.1).

**Задание 2.**

Применяя соответствующий математический аппарат, вычислить номинальный ток электроприемника и выбрать стандартное сечение кабельной линии для питания трансформатора термообработки мощностью 36 кВт, подключенного на номинальное напряжение 220 В (ОПК 1.1).

**Задание 3.**

Применяя соответствующий математический аппарат, вычислить расчетную нагрузку группы электроприемников строительной площадки. Состав группы:

- 1) трансформатор точечной сварки 28 кВт ( $K_c=0,65$ );
- 2) бетономешалка 15 кВт ( $K_c=0,45$ );
- 3) башенный кран мощностью 42 кВт ( $K_c=0,25$ );
- 4) компрессор 63 кВт ( $K_c=0,75$ ) (ОПК 1.1).

**4. Файл и/или БТЗ с полным комплектом оценочных материалов прилагается.**